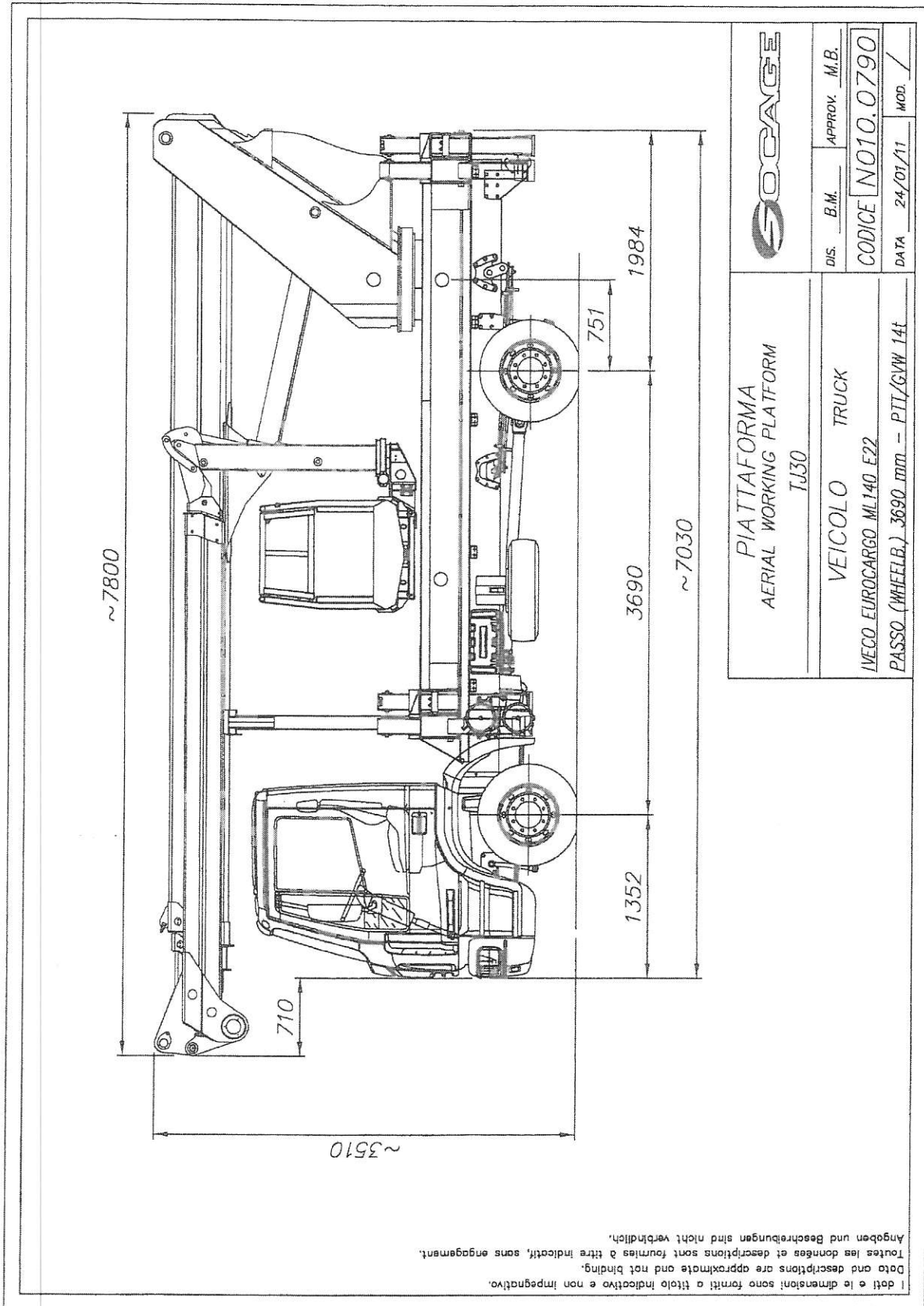
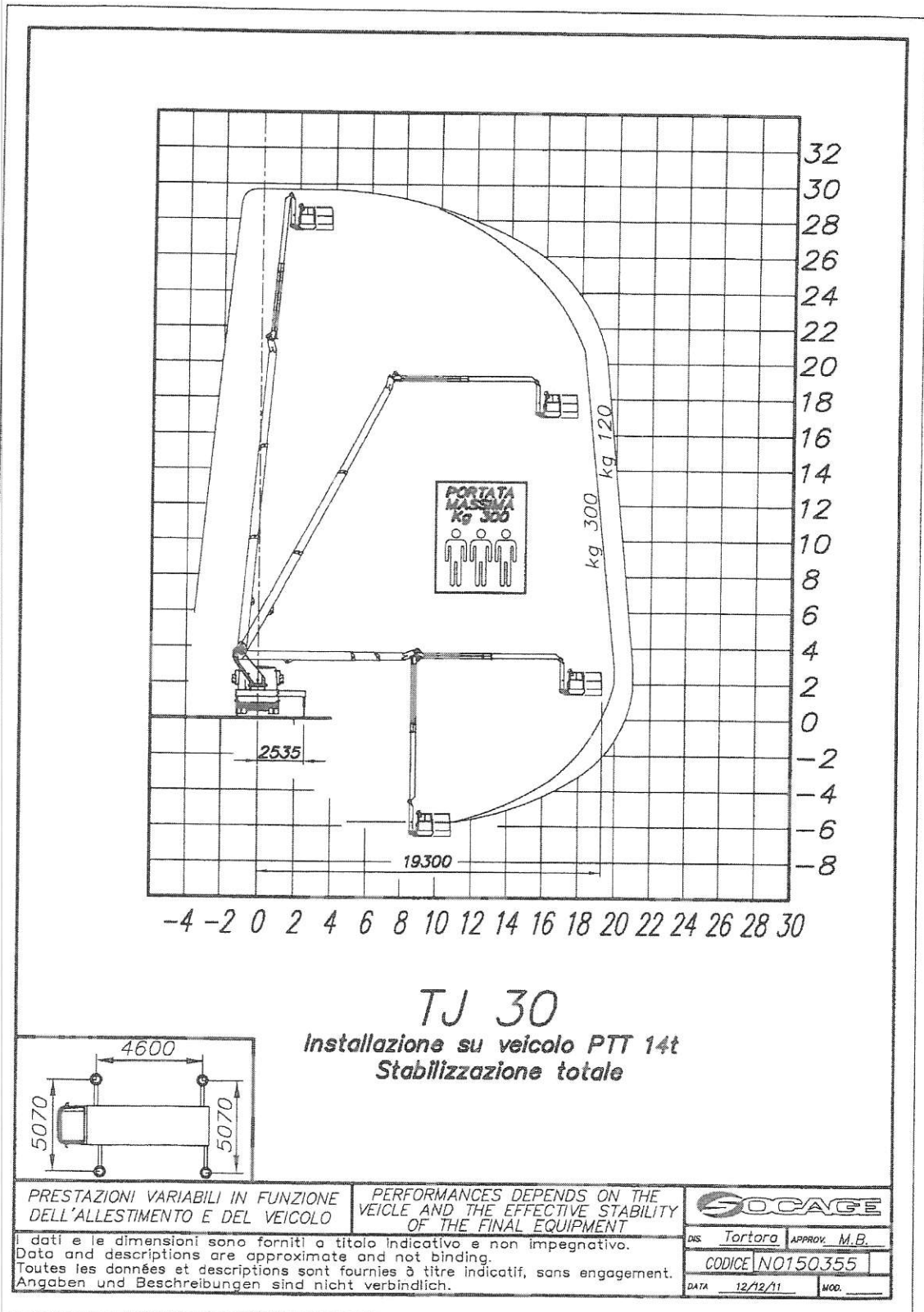


SCHEMA GENERALE

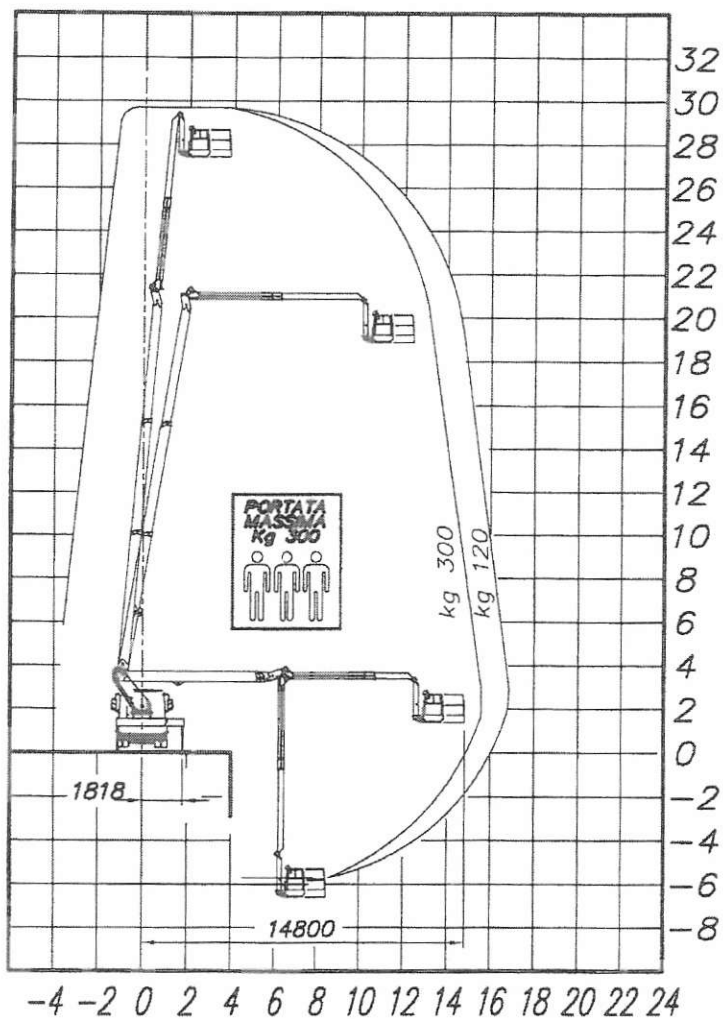


I dati e le dimensioni sono forniti a titolo indicativo e non impegnativo.
 Data and descriptions are approximate and not binding.
 Toutes les données et descriptions sont fournies à titre indicatif, sans engagement.
 Angaben und Beschreibungen sind nicht verbindlich.

AREA DI LAVORO TRAVERSE COMPLETAMENTE ESTESE (14T)



AREA DI LAVORO TRAVERSE PARZIALMENTE ESTESE (14T)



TJ 30
Installazione su veicolo PTT 14t
Stabilizzazione Media

PRESTAZIONI VARIABILI IN FUNZIONE DELL'ALLESTIMENTO E DEL VEICOLO

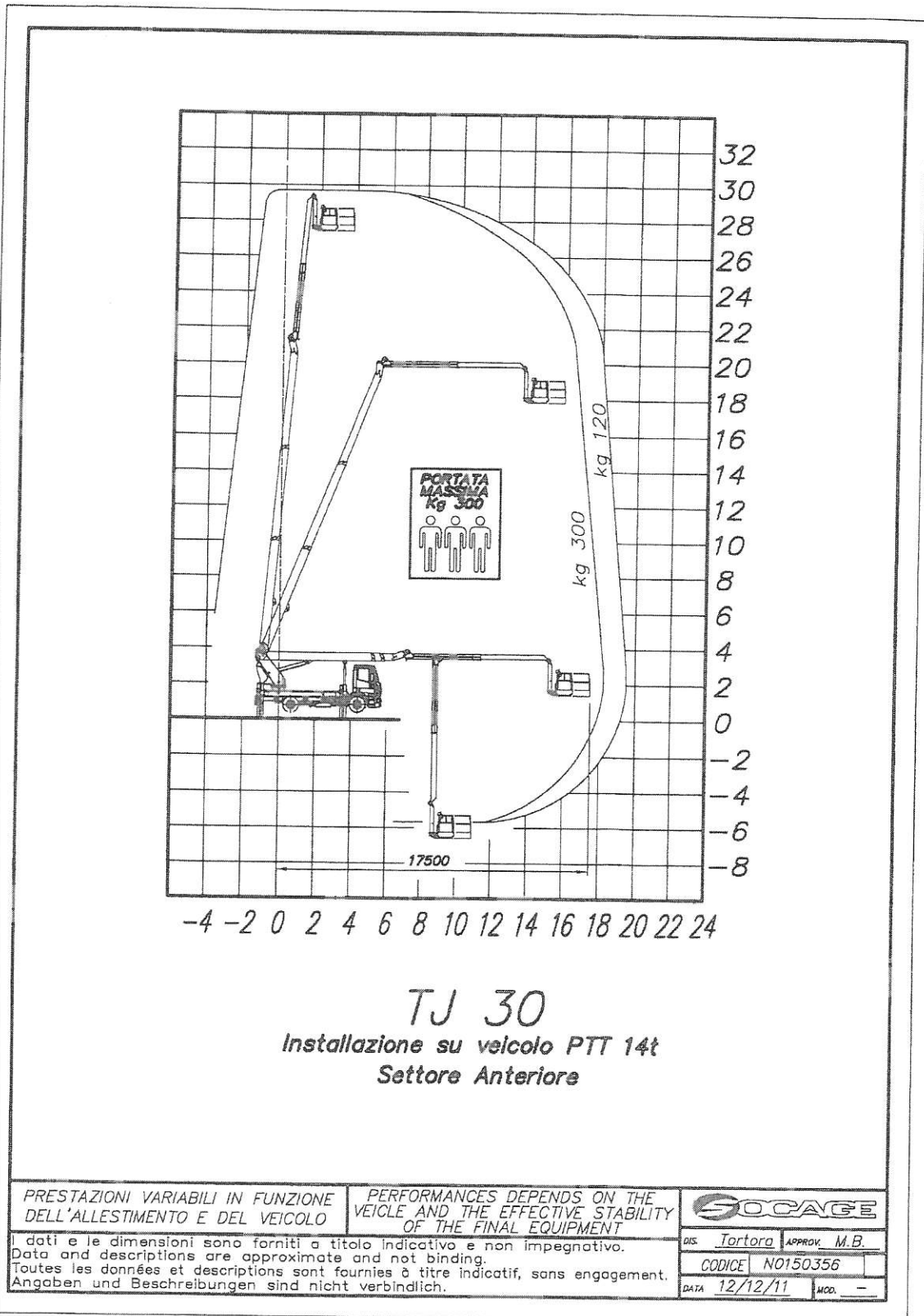
PERFORMANCES DEPENDS ON THE VEICLE AND THE EFFECTIVE STABILITY OF THE FINAL EQUIPMENT



I dati e le dimensioni sono forniti a titolo indicativo e non impegnativo.
 Data and descriptions are approximate and not binding.
 Toutes les données et descriptions sont fournies à titre indicatif, sans engagement.
 Angaben und Beschreibungen sind nicht verbindlich.

DIS: Tortora	APPROV. M.B.
CODICE N0150357	
DATA 12/12/11	MOD. -

AREA DI LAVORO SETTORE ANTERIORE (14T)



PRESTAZIONI VARIABILI IN FUNZIONE DELL'ALLESTIMENTO E DEL VEICOLO	PERFORMANCES DEPENDS ON THE VEHICLE AND THE EFFECTIVE STABILITY OF THE FINAL EQUIPMENT	SOCAGE	
I dati e le dimensioni sono forniti a titolo indicativo e non impegnativo. Data and descriptions are approximate and not binding. Toutes les données et descriptions sont fournies à titre indicatif, sans engagement. Angaben und Beschreibungen sind nicht verbindlich.		DIS. <u>Tortora</u>	APPROV. <u>M.B.</u>
		CODICE <u>N0150356</u>	
		DATA <u>12/12/11</u>	MOD. <u>-</u>

AREA DI LAVORO TRAVERSE CHIUSE (14T)

